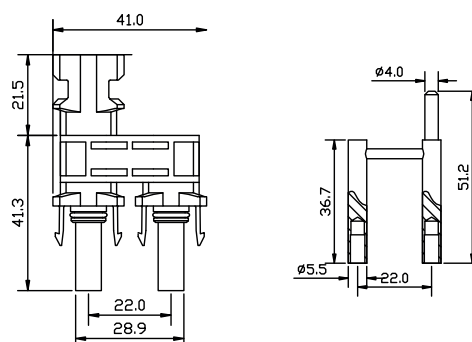
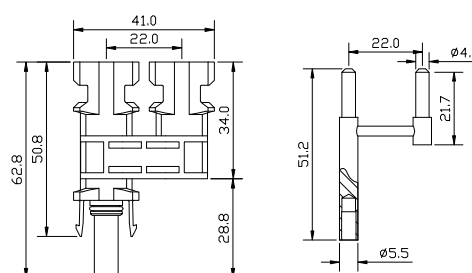


Conectores Solares Derivación "T" 1.500 VDC: 4/6mm 4/6mm 1.500 VDC Solar Connectors - Derivation 'T'

Modelo Model	ST5M - ST5F
Voltaje Voltage	1.500 VDC
Corriente Current	30A
Temperatura de trabajo Operating temperature	-40°C / 85°C
IP	IP65/IP68 (1m,1h)
Clase de aplicación Application class	A
Sección de cable Section of wire	2,5 mm - 10 mm
Inflamabilidad Flame class	UL94 - V0
Clase de seguridad Safety class	II
Material aislante Insulation material	PPO
Sistema de cierre Locking system	Tipo de bloqueo Locking type
Categoría de sobretensión/Grado de contaminación Overvoltage category/Pollution degree	CATIII/3
Prueba de niebla salina, grado de salinidad 6 Salt mist spray test, degree of severity 6	IEC60068-2-52
Material aislante Insulation material	Cobre, estañado Copper, sn plated
Resistencia de contacto de los conectores Contact resistance of plug connectors	≤ 0.25mΩ
Voltaje nominal del impulso / voltaje de prueba Rated impulse voltage / test voltage	16 kV / 8 kV
Temperatura límite superior Upper limiting temperature	120°C



ST5M



ST5F

Embalaje de los conectores Solares Derivación "T" 1.500VDC 1.500 VDC Solar Connectors - Derivation 'T' Packaging

Modelo Model	ST5M	ST5F
Dimensiones (caja de 200 uds.) Dimensions (box of 200 pcs.)	22,5x21x18cm	22,5x21x18cm
Peso (caja de 200 uds.) Weight (box of 200 pcs.)	4,7 kg	4,7 kg
Embalaje Packaging	200 unidades 200 units	200 unidades 200 units