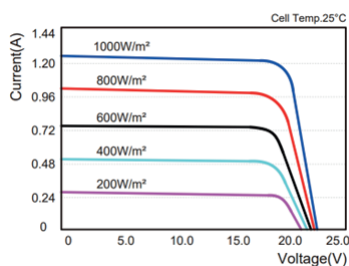


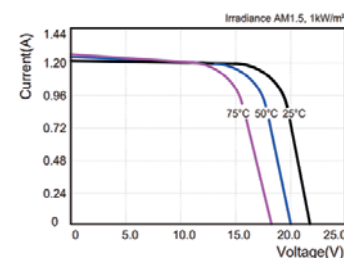
Datos Técnicos Technical Data	
Potencia nominal Pmax (W) Nominal Power Pmax (W)	20
Tolerancia (%) Tolerance (%)	+3%
Tipo de célula Kind of cell	Monocristalina Monocrystalline
Células por módulo Cells per module	3x11=33
Eficiencia de conversión Conversion efficiency	22,50%
Tensión máx. potencia Mpp Vmp (V) Voltage Mpp Vmp (V)	18,0 V
Corriente máx. potencia Mpp Imp (A) Current Mpp Imp (A)	1,15 A
Tensión circuito abierto Voc (V) Voltage open circuit Voc (V)	21,9 V
Corriente cortocircuito Isc (A) Short circuit current Isc (A)	1,22 A
NOCT (°C)	47±2°C
Máximo voltaje del sistema (V) Max system voltage (V)	600V
Tipo de marco Kind of frame	Alu
Tipo de cristal y espesor (mm) Kind of glass and thickness (in)	3,2 0.12
Temperatura límite superior Upper limiting temperature	1
Tipo de diodos Type of diods	10A10
Coef. de temp. de corriente Iso mA/°C Temp. coefficient current Iso mA/°C	(0.065±0.01)%/°C
Coef. de temp. de voltaje Voc mV/°C Temp. coefficient voltage Voc mV/°C	-(0.40±0.05)%/°C
Coef. de temp. de potencia Pmax/°C Temp. coefficient power Pmax/°C	-(0.5±0.05)%/°C
IP	65



Curvas I-V del módulo PV ESF-20MF
I-V Curves of PV modulo ESF-20MF



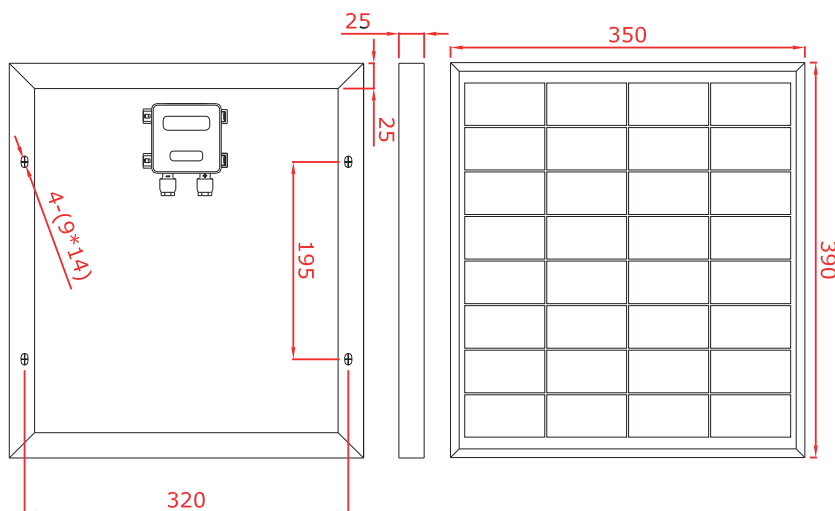
Curvas I-V del módulo PV ESF-20MF a varias temperaturas de célula
I-V Curves of PV modulo ESF-20MF at various cell temperatures



Dimensiones y peso Dimensions and weight

Longitud (mm) Length (in)	390 15.35
Anchura (mm) Width (in)	350 13.77
Espesor (sin caja) (mm) Thickness (in)	25 0.98
Peso (kg) Net weight (Lb)	1,7 3.74

Dimensiones Dimensions



Embalaje Packaging

Unidades por embalaje Units per carton	5
Peso bruto del embalaje (kg) Gross weight of the packaging (Lb)	8,45 18.62
Dimensiones del embalaje (mm) Packaging dimensions (in)	400x360x135 15.74x14.17x5.31
Unidades por contenedor (20") Packing in container (20 ft)	4.350
Unidades por contenedor (40") Packing in container (40 ft)	10.500
Unidades por contenedor (40" H.C.) Packing in container (40 ft H.C.)	12.000